



# Authentics L8

Käyttäjän opas



JOHDANTO	3
KUVAUS JA OMINAISUUDET	3
TOIMITUKSEN SISÄLTÖ	3
SÄÄDÖT JA LIITÄNNÄT	4
JBL AUTHENTICS L8 -YLÄPANEELIN SÄÄDÖT	4
JBL AUTHENTICS L8 -ALAPANEELIN SÄÄDÖT	5
JBL AUTHENTICS L8 -JÄRJESTELMÄN SIOJITTAMINEN	6
LIITÄNNÄT	6
VIRTALIITÄNTÄ	6
WI-FI-YHTEYS	6
KÄYTTÖ	9
JBL AUTHENTICS L8 -LAITTEEN KYTKEMINEN ON (PÄÄLLE) JA OFF (POIS PÄÄLTÄ)	9
JÄRJESTELMÄN ÄÄNENVOIMAKKUUDEN SÄÄTÄMINEN	9
JÄRJESTELMÄN MYKISTYS	9
LÄHTEIDEN VAIHTAMINEN	9
KÄYTTÖ BLUETOOTHIN KAUTTA	9
KÄYTTÖ NFC:N KAUTTA	10
KÄYTTÖ APPLE AIRPLAY®-SOVELLUKSEN KAUTTA	10
KÄYTTÖ DLNA®:N KAUTTA	11
KÄYTTÖ AUX IN -LIITTIMEN KAUTTA	11
KÄYTTÖ DIGITAALISEN OPTISEN TULON KAUTTA	11
VERKKOSIVUSTON TOIMINNOT	11
LAITTEIDEN LATAAMINEN Qi:N KAUTTA	12
JBL-MUSIIKKISOVELLUS	12
LAITEOHJELMIEN PÄIVITYS JA TEHDASASETUSTEN PALAUTTAMINEN	12
MERKKIVALOTAULUKKO	13
VIANMÄÄRITYS	14
SPECIFICATIONS	15

## Johdanto

Kiitos JBL Authentics L8 -kotiäänijärjestelmän ostamisesta, jolla olet juuri aloittamassa useiden vuosien kuuntelunautinnon. Äänijärjestelmän tarkoituksena on tarjota jännitystä ja teho kuuntelukokemukseesi olohuoneessa.

Jos haluat saada maksiminautinnon uudesta laitteestasi, suosittelemme, että tutustut tähän käyttöoppaaseen, joka:

- sisältää JBL Authentics L8 -laitteen ominaisuuksien kuvauksen
- sisältää luettelon toimitukseen sisältyvistä osista
- kuvaa JBL Authentics L8 -järjestelmän ja sen komponentit
- sisältää yksityiskohtaiset ohjeet, joiden avulla voit määrittää ja aloittaa käyttämään BDS-laitetta

Kannattaa opetella muutamien erilaisten säätöjen toiminnot, jos haluat hyödyntää JBL Authentics L8 -järjestelmän täyden tehon ja hienostuneisuuden.

**YHTEYSTIEDOT:** Mikäli teillä on kysyttävää tähän tuotteeseen, sen asennukseen tai käyttöön liittyen, ota yhteyttä jälleenmyyjään tai asentajaan tai vieraile verkkosivustollamme osoitteessa [www.jbl.com](http://www.jbl.com).

## Kuvaus ja ominaisuudet

JBL Authentics L8 on edullinen langaton kaiutinjärjestelmä ikonisella muotoilulla, ja sen avulla voit virtauttaa musiikkia laatuäänellä. JBL Authentics L8 on täydellinen kotiteatterijärjestelmä, joka sisältää seuraavaa:

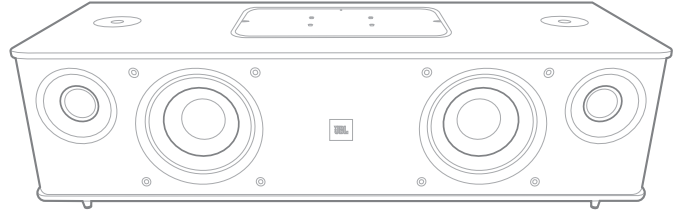
- mekaanisen kaksisuuntainen stereokaiuttimen langattomalla äänen toistolla ja säädöllä
- langattoman äänen toiston AirPlay®-, DLNA®- ja Bluetooth®-ominaisuuksien avulla

JBL Authentics L8 -äänijärjestelmä sisältää kaksi bassokaiutinta ja kaksi diskanttikaiutinta, jotka tarjoavat sinulle erinomaisen kuuntelukokemuksen. Äänijärjestelmä voi vastaanottaa tulon langattomasti, minkä ansiosta laite voidaan sijoittaa mihin tahansa huoneessa ilman johtoja.

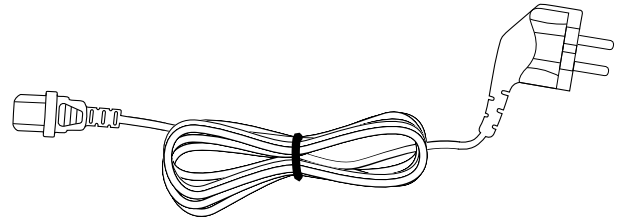
## Toimituksen sisältö

JBL Authentics L8 -äänijärjestelmäpaketti sisältää seuraavat tarvikkeet:

- JBL Authentics L8 -äänijärjestelmä



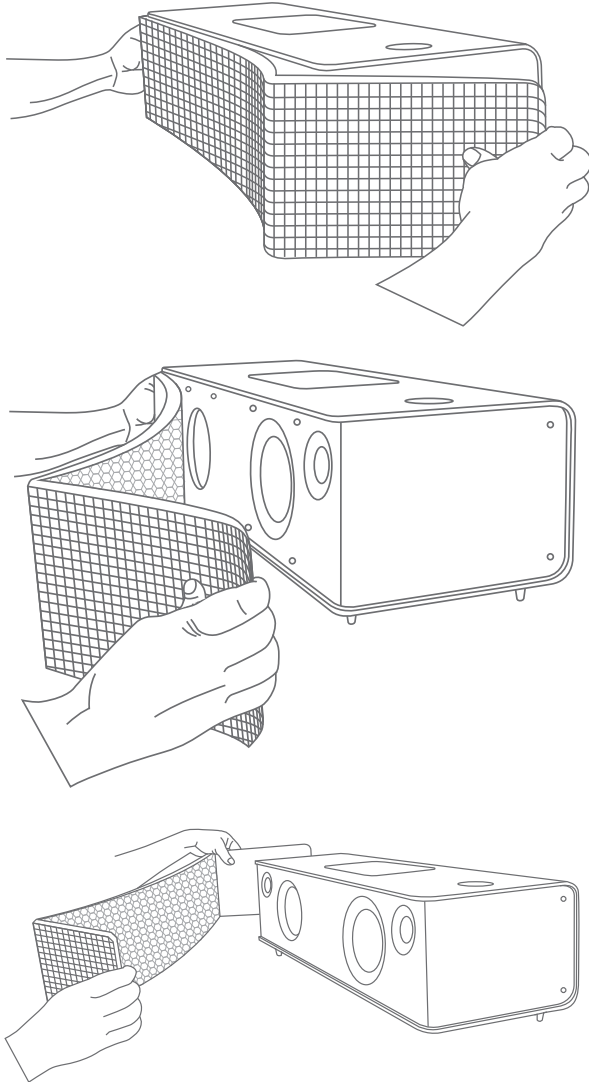
- Alueellinen virtakaapeli (vaihtelee maista riippuen)



**HUOMAUTUS: Äänijärjestelmän kaiuttimia peittää ritilä. Jos haluat antaa Authentics L8 -äänijärjestelmälle erilaisen ulkonäön, voit ostaa erivärisiä ritilöitä (tiedot ja saatavuus alueellasi löytyvät osoitteesta [www.jbl.com](http://www.jbl.com)).**



Voit poistaa Authentics L8 -äänijärjestelmän ritilän seuraavien ohjeiden mukaisesti.

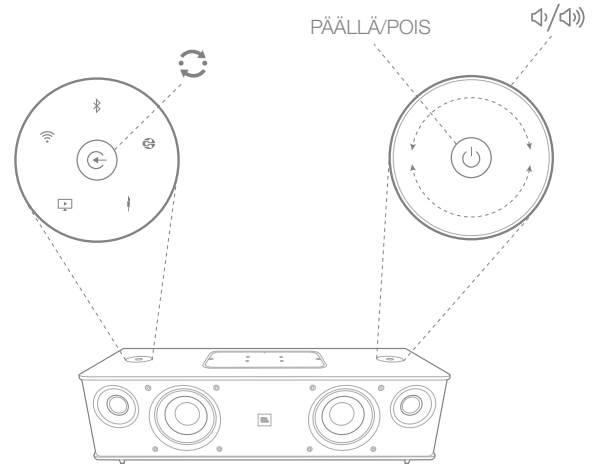


## Säädöt ja liitännät

JBL Authentics -järjestelmän säädöt ja liitännät ovat saatavilla sen ylä- ja alapaneeleissa.

### JBL Authentics L8 -yläpaneelin säädöt

Virtapainike ja äänenvoimakkuuden viritin ovat järjestelmän oikeassa ylänurkassa.



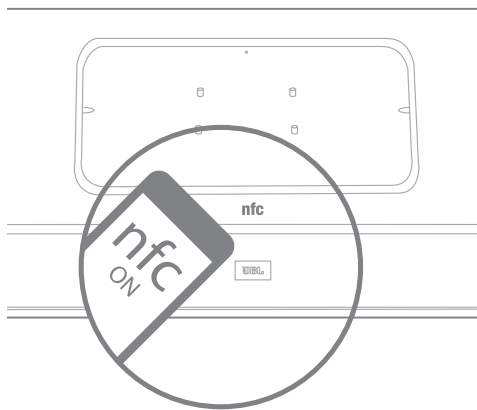
**Virtapainike:** Kytke järjestelmä päälle painamalla virtapainiketta. Järjestelmän virran merkkivalo muuttuu valkoiseksi ja pystyy päällä, kun järjestelmä on Operational(Toiminto)-tilassa. Voit vaihtaa järjestelmän Standby(valmius)-tilaan painamalla uudelleen virtapainiketta. Voit palauttaa kaikki asetukset tehdasasetuksiksi pitämällä virtapainiketta painettuna vähintään 10 sekunnin ajan.

**Äänenvoimakkuuden viritin:** Nosta tai laske äänijärjestelmän äänenvoimakkuuden tasoa äänenvoimakkuuden virittimellä. Kierrä kytkintä myötäpäivään äänenvoimakkuuden nostamiseksi tai vastapäivään äänenvoimakkuuden laskemiseksi. Äänenvoimakkuuden taso ilmaistaan 10 valkoisen merkkivalon avulla. Jokainen merkkivalo kuvaa 10 prosenttia äänenvoimakkuuden maksimitasosta.

**HUOMAUTUS:** Järjestelmän äänenvoimakkuudella on 40 tasoa, joista 0 mykkä. Äänenvoimakkuuden oletusasetus on 12 taso.

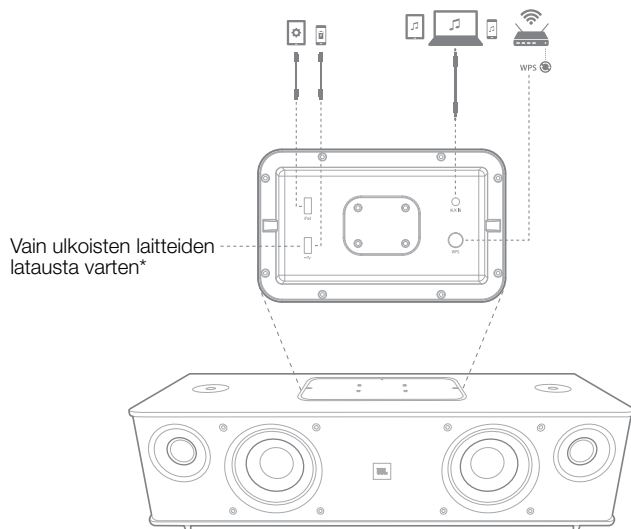
**Source(Lähde)-painike:** Voit vaihtaa lähteiden välillä painamalla Source(Lähde)-painiketta. Järjestelmä lopettaa tai keskeyttää äänitulon edellisestä lähteestä ja yrittää yhdistää uuteen lähteeseen.

**NFC:** Järjestelmä tukee myös NFC:tä (Near Field Communication) (NFC) Bluetoothiin automaattista parinmuodostusta varten. Pane mobiililaitte NFC-logon lähelle laitteen yläosan eteen ja yhdistä tai irrota toisesta laitteesta.



JBL Authentic L8 -laitteen yläpaneelissa on kannen peittämänä seuraavat säädöt keskellä. Säätöjä voidaan käyttää poistamalla kansi:

- Kaksi USB-porttia
- Aux in -liitin
- WPS-painike



**USB-porttia:** JBL Authentic L8 -äänijärjestelmässä käytettävissä olevia USB-portteja käytetään tietoliikenteeseen sovellusten kanssa sekä muiden laitteiden lataamiseen, kuten matkapuhelimet tai iOS-laitteet. Järjestelmä voi ladata muita laitteita Operational(Toiminto), Sleep(Lepo)

ja Standby(Valmius)-tilojen aikana. Kaksi USB-porttia on suunniteltu toimimaan samanaikaisesti. Järjestelmä tuottaa äänikehotteen, jos joku laite kytketään tavallista USB-latausta varten. Äänikehotetta ei kuulu, kun laitteet kytketään iPadin USB-porttiin.

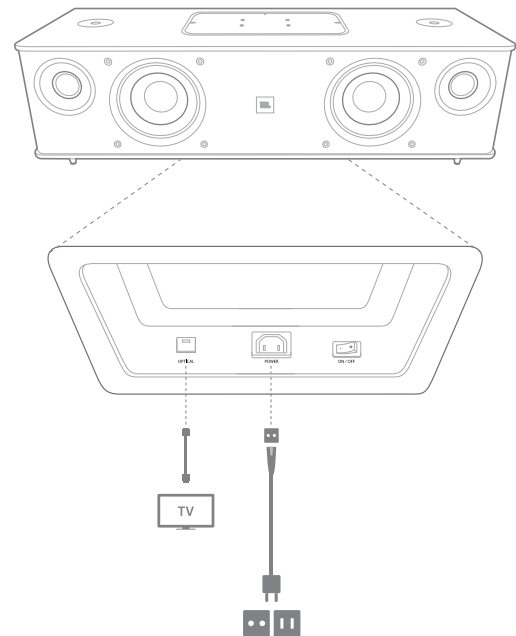
**Aux in -liitin:** Äänijärjestelmä sisältää 3,5 mm analogisen stereomini-lisätulon. Se hyväksyy MP3-, DVD-, kasetti- tai CD-soittimen, kun ne kytketään siihen asianmukaisella lisälaittekaapelilla.

**WPS:** WPS (Wi-Fi Protected Setup) -painikkeen avulla laite voi muodostaa suojatun langattoman verkon helposti mihin tahansa WPS-yhteensopivaan reitittimeen.

## JBL Authentic L8 -alapaneelin säädöt

JBL Authentic L8 -äänijärjestelmän alapaneelissa ovat seuraavat säädöt:

- Optinen
- Virta
- ON/OFF (PÄÄLLÄ/POIS)



**Optinen tulo:** Jos TV:ssä, levysoittimessa tai kaapeli-/satelliittiviritimessä on optinen digitaalinen lähtö, käytä optista kaapelia (ei sisälly) ja kytke se tähän.

# Authentic L8

## JBL Authentic L8 -järjestelmän sijoittaminen

**Virta:** Tämä on virtapistoke, jonka kautta järjestelmään toimitetaan virtaa. Kytke toimitukseen kuuluva virtakaapeli tähän.

**ON/OFF:** Tämän kytkimen avulla AC-virta kytketään järjestelmään tai pois järjestelmästä.

## JBL Authentic L8 -järjestelmän sijoittaminen

Äänijärjestelmä ei ole kannettava laite, ja se täytyy asentaa erityiseen paikkaan huoneessa, jotta se tarjoaisi parhaan mahdollisen musiikkikokemuksen. Suosittelemme, että sijoitat äänijärjestelmän pöydälle nauttiaksesi kirkkaammasta äänestä.

JBL Authentic L8 on suunniteltu lisävarusteena ostettavan JBL-telineen mukana (myydään erikseen). Lattiateline sijoittaa JBL Authentic L8 -laitteen optimaaliselle kuuntelukorkeudelle. Johtokiinnikkeiden avulla ulkoasu saadaan siistiksi. Tarkasta osoitteesta [www.jbl.com](http://www.jbl.com), onko teline saatavilla alueellasi.



## Liitännät

JBL Authentic L8 -laitteen toiminta riippuu erilaisista liitännöistä.

### Virtaliitäntä

järjestelmän kytkemistä varten virtalähteeseen:

1. Kytke mukana toimitettu vaihtovirtajohto virtaliittimeen järjestelmän alapaneelissa.
2. Liitä johto toimivaan, kytkemättömään vaihtovirtapistorasiaan.

**TÄRKEÄÄ: Älä kytke tätä johtoa lisävarustelähtöihin, joita joissakin äänikomponenteissa on.**

### Wi-Fi-yhteys

Voit kytkeä JBL Authentic L8 -laitteen Wi-Fi-yhteensopiviin laitteisiin erilaisten menetelmien avulla:

- JBL-musiikkisovellus – Jos JBL-musiikkisovellus on asennettuna iOS- tai Android-laitteellasi
- WPS – Jos sinulla on WPS-yhteensopiva reititin

- iOS:n langaton Wi-Fi-jakaminen – jos käytössäsi on iPhone, iPod touch tai iPad, jossa on iOS-versio 5.0 tai uudempi Bluetoothilla
- iOS Wi-Fi -jakaminen kaapelilla – jos käytössäsi on iPhone, iPod touch tai iPad, jossa on iOS-versio 5.0 tai uudempi tai USB to 30 pin - tai USB to Lightning -kaapelilla
- Manuaalinen kytkentätila – Jos käytössäsi on Android-laite, Mac tai tietokone

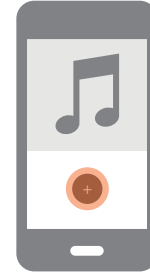
### JBL-musiikkisovellus

JBL Authentic L8 -laitteen kytkemistä varten Wi-Fi-verkkoon:

1. Lataa JBL-musiikkisovellus ja avaa se.



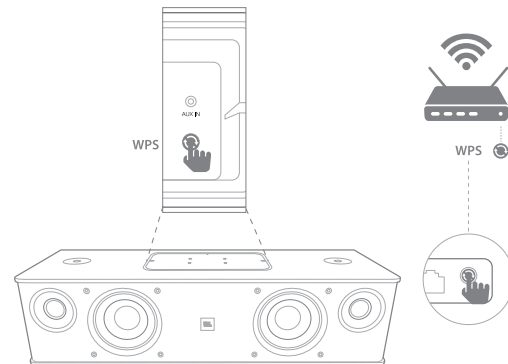
2. Paina + koontinäytöstä.



3. Noudata yksityiskohtaisia ohjeita.

### WPS-yhteys

WPS on yksinkertainen tapa kytkeä järjestelmäsi kotiverkkoon. Reitittimesi saattaa tukea WPS:ää. Jos haluat varmistaa, onko WPS:ää käytössä, etsi reitittimestäsi logo tai kirjaimet WPS. JBL Authentic L8 tukee sekä WPS-PBC-että WPS-PIN-tiloja. Jos reitittimesi tukee sitä, WPS-PBC on yksinkertaisin tapa määrittää Wi-Fi-yhteys.



Kotiverkkosi kytkeminen WPS-PBC-tilan kautta:

1. Paina **WPS**-painiketta reitittimessäsi.
2. Paina minuutin sisällä **WPS**-painiketta JBL Authentic L8 -järjestelmässä alla kahden sekunnin ajan.



Kotiverkkoon kytkeminen WPS-PIN-tilan kautta:

1. Kytke JBL Authentic L8 manuaalisen kytkennän moodiprosessin vaiheiden 1-5 kautta tämän käyttöoppaan seuraavalla sivulla olevien ohjeiden mukaisesti.
2. Paina JBL Authentic L8 -laitteen WPS-painiketta yli 3 sekuntia.
3. Huomaa WPS-PIN-koodi JBL Authentic -verkkosivuston yläosassa.
4. Kytke reitittimesi määrittämissivulle.
5. Syötä WPS-PIN-koodi vaiheesta 3 asianmukaiseen kohtaan reitittimen WPS-määrittämissivulla.

Kaiutin ja reititin vaihtavat sitten Wi-Fi-asetukset ja muodostavat yhteyden toisiinsa. Tarkasta yhteensopivuus ja lisätietoja Wi-Fi-reitittimen käyttöoppaasta.

### iOS langaton Wi-Fi-jakamistila

Jos käytössäsi on iOS-laite, kytke JBL Authentic L8 -laitteesi seuraavan menetelmän avulla Wi-Fi-verkkoon:

1. Kytke iPhone, iPad tai iPod touch kaiuttimeen Bluetoothin avulla.
2. Varmista, että iPhone, iPad tai iPod touch kytketään Wi-Fi-verkkoosi.
3. Varmista, että laitteesi on AirPlay-lähteessä.
4. Paina JBL Authentic L8 -laitteen Source (Lähde) -painiketta vähintään 3 sekuntia.
5. iPad-, iPhone- tai iPod Touch-laitteeseesi tulee näkyviin ponnahdusikkuna, jossa on viesti **Share Wi-Fi Settings (Jaetaanko Wi-Fi-asetukset)?**
6. Paina **Allow (Salli)**.

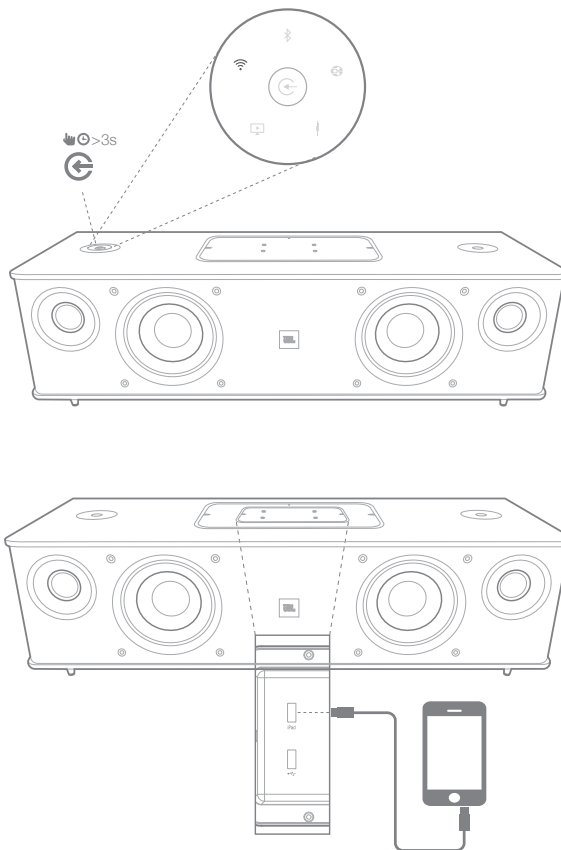
iPhone, iPad tai iPod Touch jakaa sitten Wi-Fi-asetukset JBL Authentic L8 kanssa ja se kytketään Wi-Fi-verkkoosi.

Tämä kestää vähintään 40 sekuntia. Kun JBL Authentic L8 on kytketty verkkoosi, järjestelmästä kuuluu merkkiäni, joka ilmaisee, että yhteys onnistui.

### iOS Wi-Fi-jakamistila kaapelilla

Jos ei ole kytkenyt iOS-laitteesi Bluetoothilla, kytke JBL Authentic L8 -laitteesi seuraavan menetelmän avulla Wi-Fi-verkkoon:

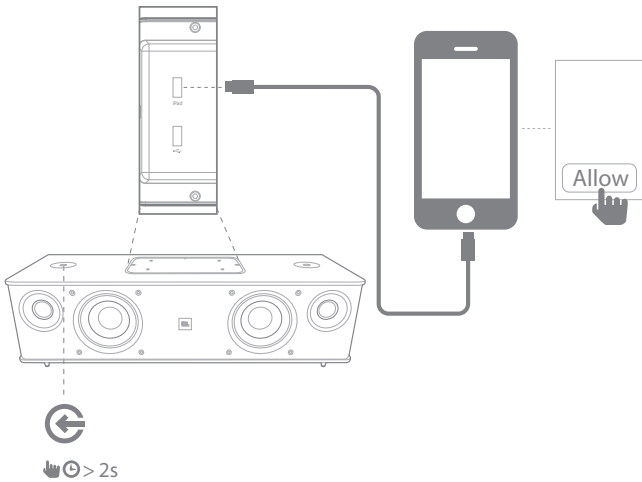
1. Kytke iPhone, iPad tai iPod touch järjestelmän USB-yläporttiin, jossa lukee iPad, USB to 30-pin - tai USB to Lightning -kaapelilla, joka toimitetaan iPhone, iPadin tai iPod touchin kanssa.



2. Varmista, että iPhone, iPad tai iPod touch kytketään Wi-Fi-verkkoosi.
3. Varmista, että laitteesi on AirPlay-lähteessä.
4. Paina JBL Authentic L8 -laitteen Source (Lähde) -painiketta vähintään 3 sekuntia.
5. iPad-, iPhone- tai iPod Touch-laitteeseesi tulee näkyviin ponnahdusikkuna, jossa on viesti **Share Wi-Fi Settings (Jaetaanko Wi-Fi-asetukset)?**
6. Paina **Allow (Salli)**.

# Authentics L8

## JBL Authentics L8 -järjestelmän sijoittaminen



iPhone, iPad tai iPod Touch jakaa sitten Wi-Fi-asetukset JBL Authentics L8 kanssa ja se kytketään Wi-Fi-verkkoosi. Tämä kestää vähintään 40 sekuntia. Kun JBL Authentics L8 on kytketty verkkoosi, järjestelmästä kuuluu merkkiääni, joka ilmaisee, että yhteys onnistui.

### Manuaalinen kytkentätila

Android-laitteen tai Mac-tietokoneen/tietokoneen käyttäminen JBL Authentics L8 -järjestelmän kytkemisessä Wi-Fi-verkkoon:

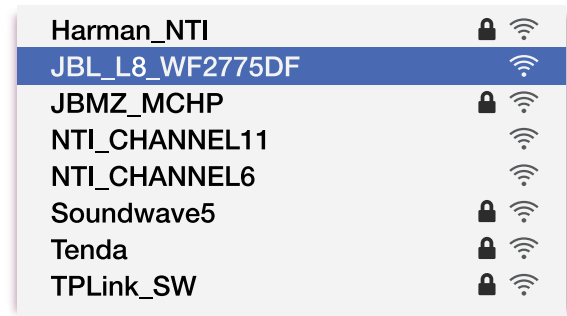
1. Kytke JBL Authentics L8 päälle ja odota n. minuutti.



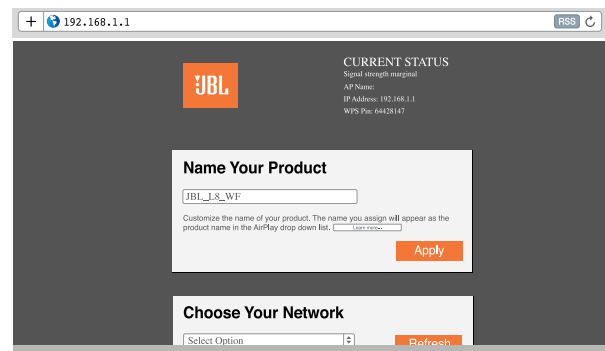
2. Kytke lähteet DLNA-tilaan.
3. Pidä lähdepainiketta painettuna 3 sekuntia ja vapauta se sitten. DLNA-merkkivalo vilkkuu nopeasti kahdesti.



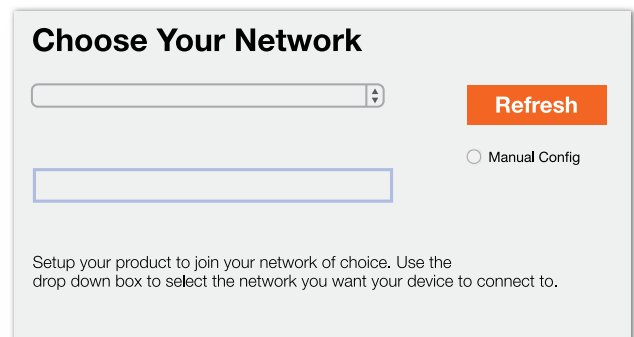
4. Etsi tietokoneellasi tai puhelimella/tabletilla Wi-Fi-verkko nimeltä **JBL\_L8\_WFXXX** Wi-Fi-luettelosta (tämä saattaa kestää n. 30 sekuntia) ja yhdistä se. Kun kytkeminen on suoritettu onnistuneesti, DLNA-merkkivalo lopettaa vilkkumisen.



5. Avaa verkkoselain tietokoneessa tai puhelimessa/tabletissa ja kirjoita osoitepalkkiin **192.168.1.1** ja paina enter. JBL Authentics -määrittysivu tulee näkyviin.



6. Valitse Wi-Fi-verkko, johon haluat kytkeä, syötä salasana ja napsauta **Save (Tallenna)**.



7. JBL Authentics yrittää sitten yhdistää Wi-Fi-verkkoon (merkkivalo vilkkuu yhteyden muodostamisen aikana). Kun yhteys on muodostettu, merkkivalo lakkaa vilkkumasta ja laitteesta kuuluu merkkiääni.

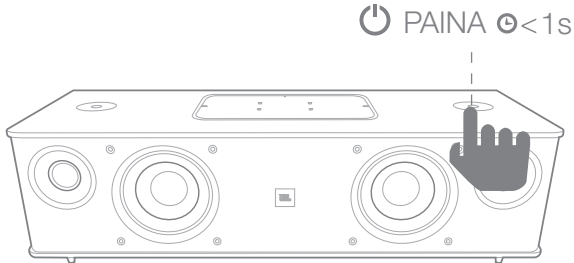
Kytke tietokoneesi tai puhelimesi/tablettisi samaan Wi-Fi-verkkoon kuin Authentics ja nauti musiikistasi langattomasti.



## Käyttö

### JBL Authentics L8 -laitteen kytkeminen ON (PÄÄLLE) ja OFF (POIS PÄÄLTÄ)

Voit kytkeä JBL Authentics L8 -laitteen ON (PÄÄLLE) painamalla virtapainiketta järjestelmän yläpaneelista.



Voit asettaa järjestelmän Standby(valmius)-tilaan painamalla uudelleen virtapainiketta.

**HUOMAUTUS: Voit vaihtaa Standby(Valmius)- ja Operational(Toiminto)-tilojen välillä virtapainiketta painamalla.**

### Järjestelmän äänenvoimakkuuden säätäminen

Kierrä äänenvoimakkuuden säädintä järjestelmäpaneelissa myötäpäivään lisätäksesi ja vastapäivään vähentääksesi äänenvoimakkuutta. Valkoiset merkkivalot äänenvoimakkuuden säätimen ympärillä ilmaisevat äänijärjestelmän äänenvoimakkuuden tasoa. Järjestelmässä on 40 tasoa, ja 12 on oletusäänenvoimakkuuden taso. Kaikki äänikehotteet toistetaan oletustasolla.

**HUOMAUTUS: Kun järjestelmä menee Operational(Toiminto)-tilaan Standby(Valmiustilasta), Operational(Toiminto)-tilan aikana määritetystä äänenvoimakkuudesta ennen laitteen siirtymistä Standby(Valmius)-tilaan tulee oletusäänenvoimakkuuden taso.**

**TÄRKEÄÄ: Äänenvoimakkuuden alhaisimmat asetukset mykistävät järjestelmän.**

### Järjestelmän mykistys

JBL Authentics -järjestelmän mykistys:

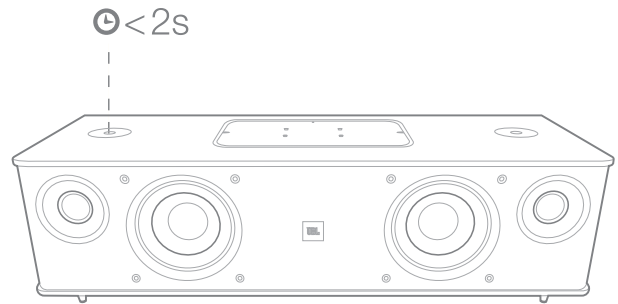
- Voit määrittää äänenvoimakkuuden tason arvoon 0 pyörittämällä äänenvoimakkuuden säädintä vastapäivään.

**HUOMAUTUS: Äänijärjestelmää ei voida mykistää millään muulla tavalla.**

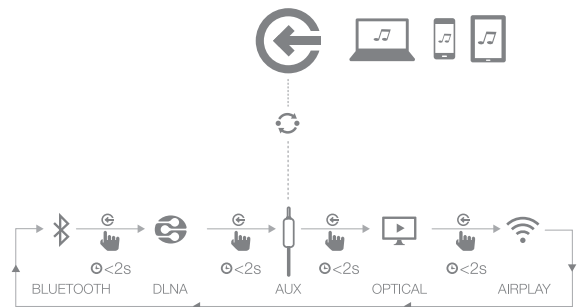
### Lähteiden vaihtaminen

Kierrätä lähteiden väliltä sarjassa painamalla JBL Authentics L8 -laitteen Source(Lähde)-painiketta:

1. AirPlay
2. DLNA
3. Bluetooth
4. Aux in -liitin
5. Digitaalinen optinen



Järjestelmä voi toistaa vain yhden aktiivisen lähteen kerrallaan. Paina Source(Lähde)-painiketta aina kun haluat vaihtaa lähdetä.

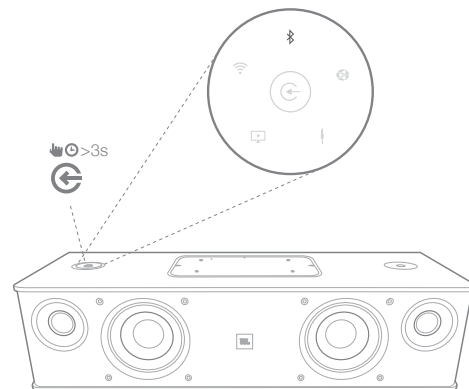


Järjestelmässä on automaattinen kytkentätoiminto, joka vaihtaa lähteitä automaattisesti. Jos yrität kytkeä toisen lähteen, kun järjestelmä on toiminnollisessa tilassa yhden lähteen kanssa, järjestelmä pysähtyy ja keskeyttää äänen edellisestä lähteestä.

### Käyttö Bluetoothin kautta

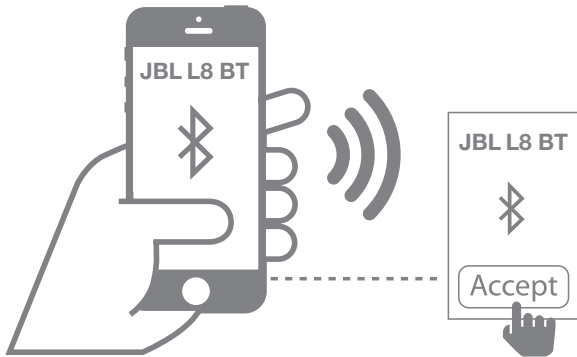
Äänen virtaus langattomasti JBL Authentics L8 -laitteeseen Bluetooth-yhteensopivasta laitteesta:

1. Vahvista, että järjestelmä on Bluetooth-parinmuodostustilassa (Bluetooth-merkkivalo vilkkuu valkoisena säännöllisesti). Jos merkkivalo ei vilku valkoisena, pidä Source(Lähde)-painiketta painettuna, kunnes järjestelmä katkaisee yhteyden toisesta lähteestä ja Bluetooth-merkkivalo alkaa vilkkua valkoisena.



2. Yhdistä laite Bluetooth-parinmuodostusvalikon avulla JBL Authentics L8 -laitteeseen. Laite näkyy nimellä **JBL L8 BT** Bluetooth-ominaisuuden sisältävien laitteiden luettelossa. Kun laitteen Source(Lähde)-painikkeen merkkivalo palaa sinisenä, se on muodostanut laiteparin laitteen kanssa. Voit virtauttaa ääntä Bluetoothiin kautta laitteesta järjestelmään.

Jos haluat kuunnella ääntä Bluetooth-laitteesta, kytke Bluetooth-lähteeseen painamalla Source(Lähde)-painiketta järjestelmässä. Niin kauan kuin laite on jo ollut yhdistettynä järjestelmään, voit automaattisesti herättää järjestelmän Standby(Valmius)-tilasta aloittamalla virtauttamaan äänen Bluetooth-signaalia siihen.



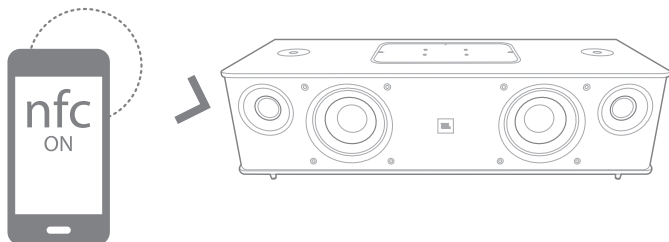
Voit irrottaa Bluetooth-laitteen kytkennän pitämällä Source(Lähde)-painiketta painettuna, kunnes merkkivalo alkaa vilkkua.

## HUOMAUTUS:

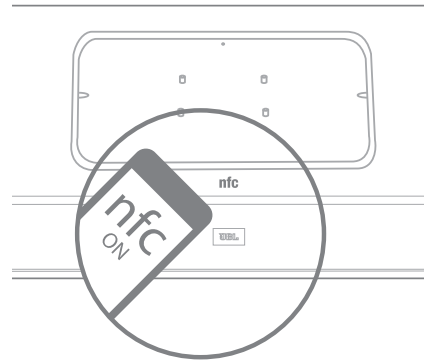
- **Voit vaihtaa lähteitä yhdistettyyn Bluetooth-laitteeseen painamalla Source (Lähde)-painiketta.**
- **Jos kytket järjestelmän eri lähteeseen samalla kun Bluetooth-laite virtauttaa järjestelmään, järjestelmä lähettää STOP(PYSÄYTÄ) tai PAUSE(KESKEYTÄ)-komennon, ja Bluetooth-laite lakkaa virtauttamasta.**
- **Kun Bluetooth-laitetta yhdistetään ensimmäistä kertaa, se saattaa nollata äänenvoimakkuuden oletustasolle.**

## Käyttö NFC:n kautta

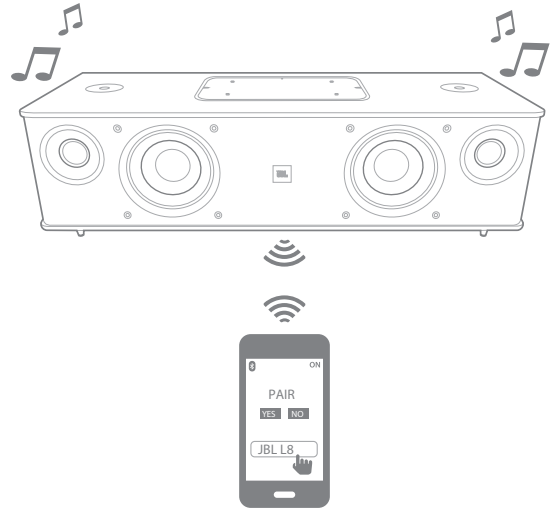
JBL Authentics L8 -äänijärjestelmä tukee automaattista NFC for Bluetooth -parinmuodostusta.



Järjestelmän yläpaneelissa on NFC-alue. Voit kytkeä NFC:n kautta irrottamalla ensin kaikkien muiden lähteiden kytkentä ja vaihtamalla Bluetooth-lähteeseen. Varmista, että matkapuhelimessasi on NFC kytketty päälle ja näyttö on lukitsematon, napauta sitten puhelimen NFC-aluetta JBL Authentics L8 -laitteen yläpaneelissa.



Jos puhelimesi näkyy ponnahdusikkuna, jossa kysytään, haluatko muodostaa laiteparin laitteen kanssa, valitse **Yes (Kyllä)** ja mobiililaite kytkee automaattisesti JBL Authentics L8 -laitteeseen. Järjestelmän nimi NFC-liitännälle on **JBL L8 BT**.



Jos järjestelmä on Standby(Valmius)- tai Sleep(Lepo)-tilassa, järjestelmä siirtyy Operational(Toiminto)-tilaan, kun sitä napautetaan matkapuhelimella.

## Käyttö Apple AirPlay®-sovelluksen kautta

Jos olet liittänyt JBL Authentics L8 -laitteen kotiverkkoosi, voit virtauttaa ääntä siihen AirPlay®-sovelluksen kautta yhteensopivasta iPhone-, iPod touch - tai iPad-laitteesta, jossa on iOS-versio 4.2 tai uudempi, ja tietokoneista, joissa on iTunes 10.1 tai uudempi, jotka on kytketty samaan verkkoon.

AirPlayn virtautuksen aloittaminen tietokoneesta, jossa on iTunes:

1. Käynnistä **iTunes**.
2. Napsauta **AirPlay**-painiketta, joka näkyy **iTunes**-ikkunan alaosassa.
3. Valitse **JBL\_L8\_WF\_XXXXXX** ponnahdusikkunasta, jossa XXXXXX on järjestelmän MAC-osoitteen kuusi viimeistä numeroa.

Voit aloittaa AirPlay-steemauksen iPod-, iPhone- tai iPad-laitteesta:

1. napauttamalla **AirPlay**-painiketta laitteen näytöllä.
2. Valitse **JBL\_L8\_WF\_XXXXXX** kaiuttimen alaspudotusvalikosta.

AirPlay-äänenvirtaus keskeyttää parhaillaan toistavan lähteen. Jos järjestelmä on Sleep(Uni)-tilassa, se kytkeytyy päälle ja alkaa toistaa AirPlay-äänenvirtautusta.

Voit vaihtaa JBL Authentics L8 -laitteen näyttönimeä JBL-musiikkisovelluksen tai JBL Authentics -määrityssivun kautta.

### Käyttö DLNA®:n kautta

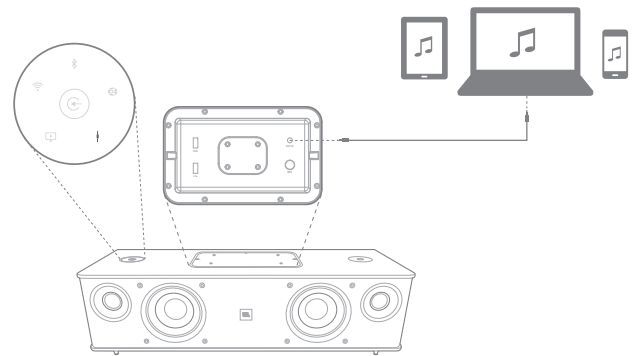
Voit virtauttaa ääntä JBL Authentics L8 -laitteeseen samaan verkkoon kytketystä tietokoneesta tai Androidista DLNA®-yhteensopivan ohjelmiston avulla. Jos haluat käyttää DLNA:ta mediasoitimen ohjelmistosta, valitse ääni, jota toistaa **JBL\_L8\_WF\_XXXXXX-laitteesta**, jossa XXXXXX tarkoittaa järjestelmän MAC-osoitteen viimeistä 6 numeroa. DLNA-äänenvirtaus keskeyttää parhaillaan toistavan lähteen. Jos järjestelmä on Sleep(Uni)-tilassa, se kytkeytyy päälle ja alkaa toistaa DLNA-äänenvirtautusta. Katso lisätietoja mediasoitimen ohjelmiston asiakirjoista.

JBL Authentics L8 -laite on digitaalisten mediatiedostojen DLNA-käsittelylaite (DMR). Mediasoitimesi ohjelmiston täytyy pystyä toimimaan digitaalisten mediatiedostojen DLNA-palvelimena (DMS) ja digitaalisten mediatiedostojen ohjaimena (DMC) voidakseen käynnistää äänenvirtautuksen. Kolmannen osapuolen DLNA-ohjelmisto löytyy verkosta tai Android-laitteille Google Playsta. Yhteensopiva ohjelmisto löytyy myös Apple App Storesta Mac- tai iOS-laitteelle. JBL Authentics L8 pystyy toistamaan MP3-, WMA-, AAC- tai PCM-äänitiedostoja DLNA:n kautta.

### Käyttö Aux in -liittimen kautta

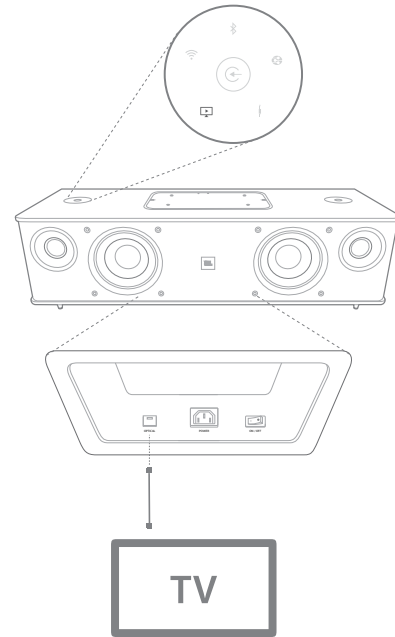
Musiikin toisto Aux in -liittimen kautta järjestelmässä:

1. Yhdistä lisälaite Aux in -liittimeen 3,5 mm:n (1/8") lisälaitekaapelilla.
2. Kytke Aux in -lähteeseen.
3. Säädä musiikin toistoa lisälaitteen kautta.



### Käyttö digitaalisen optisen tulon kautta

Järjestelmä toistaa digitaalisen optisen tuloportin avulla raakaa PCM:tä 44.1 kHz:n tai 48 kHz:n näytteenottotaajuudella. Jos joku äänisignaali on käytettävissä digitaalisessa optisessa tulossa, järjestelmä havaitsee signaalin ja alkaa toistaa musiikkia.



### Verkkosivuston toiminnot

Voit käyttää verkkosivuston vaihtaaksesi Wi-Fi-asetukset tai päivittää laitteen laiteohjelmiston. Voit käyttää verkkosivustoa kirjoittamalla sen IP-osoitteen selaimeesi Mac- tai PC-tietokoneella. IP-osoite löytyy reitittimen määrityssivulta. Lisätietoja löytyy reitittimen asiakirjoista.

## Laitteiden lataaminen Qi:n kautta

Lisävarusteena saatavan JBL Authentics Qi -moduulin (myydään erikseen) avulla JBL Authentics L8 voi ladata langattomasti Qi-yhteensopivia mobiililaitteita.



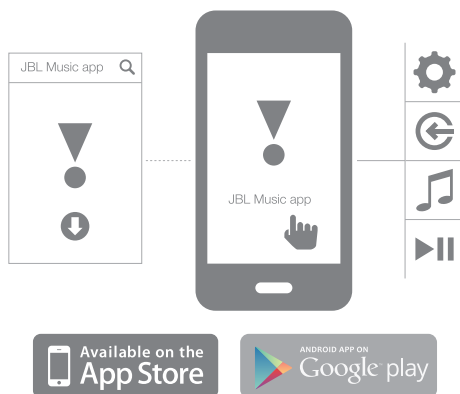
Voit asentaa JBL Authentics Qi -moduulin

1. irrottamalla JBL Authentics L8 -laitteen yläpaneelin kansi.
2. Kytke JBL Authentics Qi -moduulin USB-liitin JBL Authentics L8 -laitteen USB-yläporttiin, johon on merkitty **iPad**.
3. Aseta JBL Authentics Qi -moduuli yläpaneelin kannen kohtaan. Se istuu tiukasti ja korvaa yläpaneelin kannen täysin.
4. Pane laitteesi JBL Authentics L8 -laitteen päälle. Se alkaa automaattisesti latautua.

Monet mobiililaitteet, mukaan lukien matkapuhelimet, videopelin ohjaimet ja matkapuhelimien lisälaitteet ovat Qi-yhteensopivia. Selvitä vähittäismyyjältä tai valmistajan teknisistä tiedoista, onko mobiililaitteesi Qi-yhteensopiva. Katso osoitteesta [www.jbl.com](http://www.jbl.com), onko Authentics Qi -moduuli saatavilla alueellasi.

## JBL-musiikkisovellus

JBL Authentics L8 -laitetta voidaan käyttää JBL-musiikkisovelluksen kautta, joka on saatavilla App Storella Apple-tuotteille tai Google Play -storessa Android-tuotteille. Voit käyttää JBL-musiikkisovellusta virtauttamaan musiikkia ja ohjata JBL Authentics L8 -laitetta älypuhelimien tai tabletin kautta.



## Laiteohjelmien päivitys ja tehdasasetusten palauttaminen

JBL julkaisee laiteohjelmistopäivityksiä JBL Authentics L8 -laitteellesi säännöllisesti. Tarkasta sivustolta [www.jbl.com](http://www.jbl.com) ajoittain, onko päivityksiä saatavilla. Jos uusi laiteohjelmistoversio julkaistaan, lataa se ensin JBL-verkkosivustolta ja tallenna tiedosto helposti muistettavaan paikkaan tietokoneellasi.

Järjestelmää ei voida käyttää päivitysprosessin aikana. Edellisen käyttäjän asetukset ja mieltymykset ovat voimassa päivitysprosessin suorittamisen jälkeen. Kun päivitys on suoritettu onnistuneesti, järjestelmä käynnistyy automaattisesti uudelleen.

JBL-musiikkisovelluksen avulla on helppo tarkistaa, käyttääkö JBL Authentics L8 -laite jo uusinta versiota. Uusien päivitysten saavilla olon tarkastaminen sovelluksella:

1. Varmista, että iOS- tai Android-laite on kytketty JBL Authentics L8 -laitteeseen. Tämä tehdään joko kytkemällä molmmat laitteet samaan Wi-Fi-verkkoon, kytkemällä laitteesi järjestelmään Bluetoothin kautta tai kytkemällä iOS- tai Android-laite USB:n JBL Authentics L8 -laitteen yläpaneelin USB-porttiin (merkitty iPad).
2. Avaa JBL-musiikkisovellus iOS- tai Android-laitteesta.
3. Valitse L8 ohjelmiston koontinäytöstä.
4. Avaa sovelluksen päivitysvälilehti, joka tarkastaa ja tiedottaa automaattisesti, onko uusi versio saatavilla.

Jos uusi versio on saatavilla, lataa se JBL-verkkosivustolta ja etene seuraavan päivitysmenetelmän kautta:

1. Aseta verkkosivustolta [www.jbl.com](http://www.jbl.com) ladattu päivitystiedosto USB-aseman juurihakemistoon.
2. Pane USB-asema USB-porttiin päälle yläpaneelissa (merkitty iPad).
3. Paina virtapainiketta ja Source(Lähde)-painiketta samanaikaisesti viiden sekunnin ajan. Järjestelmä aloittaa automaattisesti päivitysprosessin.

**HUOMAUTUS: Päivitysprosessi kestää tavallisesti enintään 30 minuuttia. Älä yritä käyttää tai poistaa virtaa järjestelmästä päivitysprosessin aikana.**

**Jos päivitysprosessi ei ole valmis 1 tunnin kuluttua, käynnistä järjestelmä uudelleen irrottamalla ja yhdistämällä vaihtovirta uudelleen, ja aloita päivitysprosessi uudelleen.**

## Tehdasasetusten palauttaminen

Voit palauttaa kaikki asetukset tehdasasetuksiksi pitämällä virtapainiketta painettuna vähintään 10 sekunnin ajan.

Seuraavat asetukset palautetaan:

- Lähde
- Äänenvoimakkuuden asetukset
- EQ-asetukset
- AirPlay-nimi
- Wi-Fi-asetukset

## Merkkivalotaulukko

Merkkivalo	Tila	Ilmainen
Virran merkkivalo	Valkoinen, jatkuva	Operational(Toiminta)-tila
	Kellanuskea, jatkuva	Sleep(Lepo)-tila
	Pois päältä	OFF/Standby(Valmius)-tila
Bluetooth-merkkivalo	Valkoinen, jatkuva	Bluetooth kytketty
	Valkoinen, säännöllinen vilkku	Bluetooth-kytkentä irrotettu ja parinmuodostustilassa
AirPlayn merkkivalo	Valkoinen, päällä	AirPlay-lähde aktiivinen, Wi-Fi-tietojen jakaminen
DLNA:n merkkivalo	Valkoinen, päällä	DLNA lähde aktiivinen, Wi-Fi:n manuaalinen kytkentätila
Aux in -liittimen merkkivalo	Valkoinen, jatkuva	Aux in -lähde aktiivinen
Optinen merkkivalo	Valkoinen, jatkuva	Optinen lähde aktiivinen
Äänenvoimakkuuden merkkivalot	Valkoinen, jatkuva	Äänenvoimakkuuden taso
Kaikki merkkivalot	Vilkkuu viisi kertaa	Tehdasasetukset palautettu
Langaton lataus	Valkoinen, päällä	Lataavan laitteen tunnistus
	Valkoinen, hengittää	Latautuu
	Valkoinen, nopea vilkku	Virheen merkkivalo

## Vianmääritys

Jos JBL Authentics L8 ei toimi tavalla, jolla sen mielestäsi pitäisi toimia, tarkasta ennen yhteydenottoa jälleenmyyjään tai JBL-yrityksen edustajaan, onko ongelma kuvattu tässä osassa.

Ongelma	Ratkaisut
JBL Authentics L8 -laite ei kytkeydy PÄÄLLE	<ul style="list-style-type: none"><li>• Varmista, että vaihtovirtajohto on kytketty virralliseen pistorasiaan.</li><li>• Tarkasta, onko pistorasia kytkinohjattu.</li></ul>
Ei ääntä kaiuttimesta	<ul style="list-style-type: none"><li>• Ota yhteyttä paikalliseen JBL-palvelukeskukseen.</li></ul>
Vahvistin kytkeytyy PÄÄLLE, mutta vähintään yhdestä kanavasta ei kuulu ääntä	<ul style="list-style-type: none"><li>• Tarkista tuloliitännät.</li><li>• Tarkista esivahvistimen, prosessorin tai ohjauslaitteen asetukset.</li></ul>

## Specifications

Type	Powered two-way stereo speaker with wireless audio playback and control
High-frequency transducers	1 inch tweeter
Low-frequency transducers	4 inch woofer
Frequency response	45 Hz – 35 kHz
Maximum SPL	104 dB @ 1m
Signal-to-Noise Ratio (analog inputs)	>92 dB
Signal-to-Noise Ratio (digital inputs)	>95 dB
Amplifier power	4 x 30 W
Amplifier THD at full power	< 1%
Wireless audio playback technologies	AirPlay, DLNA, Bluetooth with NFC, Auto-switching
Connections	1 x stereo 3.5 mm, 2 x USB (type A), 1 x Digital optical input
Dimensions (H x W x D)	246 mm x 664 mm x 329 mm
Weight	7.4 kg
Power supply	100-240 V~50/60 Hz
Power consumption	120 W maximum, <0.5 W eco-standby mode
Bluetooth transmitter frequency range	2.402 - 2.480 GHz
Bluetooth transmitter power	Max 4 dBm
Bluetooth transmitter modulation	GFSK, $\pi/4$ DQPSK, 8DPSK
AirPlay frequency range	2412 MHz~2472 MHz (2.4GHz ISM Band, USA 11 Channels, Europe 13 Channels)
AirPlay transmitter power	<20 dBm (EIRP)
AirPlay modulation	802.11b:DSSS (DBPSK, DQPSK, CCK) ; 802.11g:OFDM (BPSK, QPSK, 16QAM, 64QAM);
AirPlay network compatibility	802.11b/g



**HARMAN**

HARMAN International Industries, Incorporated 8500 Balboa Boulevard, Northridge, CA 91329 USA

© 2013 HARMAN International Industries, Incorporated. Kaikki oikeudet pidätetään. JBL on HARMAN International Industries, Incorporated, Yhdysvalloissa ja/tai muissa maissa rekisteröity tavaramerkki. JBL Authentic L8 ja "Hear the truth" -logo ovat HARMAN International Industries, Incorporatedin tavaramerkkejä. Toimintoja, teknisiä ominaisuuksia ja ulkomuotoa voidaan muuttaa ilmoituksetta.

Kirjoitettu Bluetooth®-merkki ja sen logo ovat rekisteröityjä tavaramerkkejä ja niiden omistaja on Bluetooth SIG, Inc., ja HARMAN International Industries, Incorporated käyttää niitä lisenssin alaisena. Muut tavamerkit ja tuotenimet ovat niiden omistajien omaisuutta.

Wi-Fi CERTIFIED -logo on Wi-Fi Alliancen sertifiointimerkki.

Wi-Fi Protected Setup Identifier Mark on Wi-Fi Alliancen merkki.

DLNA®, DLNA Logo ja DLNA CERTIFIED® ovat Digital Living Network Alliancen tavaramerkkejä, palvelumerkkejä tai sertifiointimerkkejä.

"Made for iPod," "Made for iPhone", ja "Made for iPad" tarkoittavat, että sähköinen lisälaite on suunniteltu liitettäväksi erityisesti iPodiin, iPhoneen tai iPadiin, ja että kehittäjä on sertifiointin sen vastaamaan Applen suoritusstandardeja. Apple ei ole vastuussa tämän laitteen toiminnasta tai sen kyvystä noudattaa turvallisuus- ja säädöksellisiä standardeja. Huomaa, että tämän lisälaitteen käyttö iPodin, iPhoneen tai iPadin kanssa saattaa vaikuttaa langattomaan toimivuuteen. AirPlay, iPad, iPhone, iPod ja iPod Touch ovat Apple Inc.:n tavaramerkkejä, jotka on rekisteröity Yhdysvalloissa ja muissa maissa. Valmistettu tuotteille iPhone 5, iPhone 4S, iPhone 4, iPhone 3GS, iPad (3. ja 4. sukupolvi), iPad 2, iPad, iPad mini ja iPod Touch (3.-5. sukupolvet).

AirPlay toimii iPhoneella, iPadilla ja iPod Touchilla, joilla on iOS 4.3.3 tai myöhempi, Macilla, jolla on OS X Mountain Lion, ja Macilla ja PC:llä, joilla on iTunes 10.2.2 tai myöhempi.